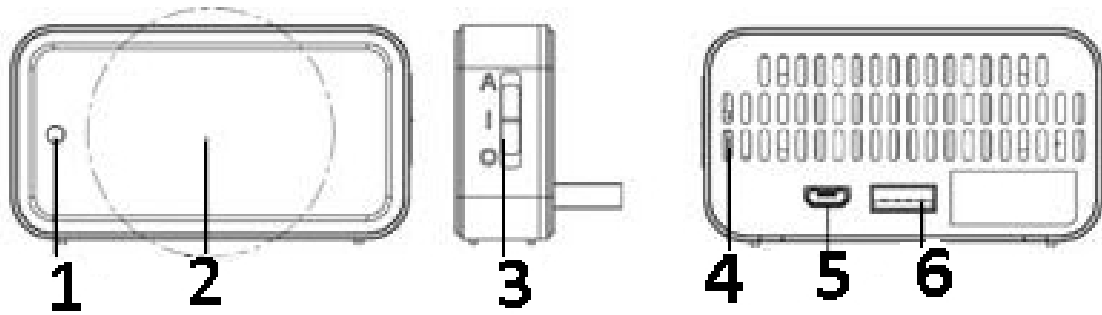


# INSTRUKCJA OBSŁUGI ZA22 REJM-214

## Przenośny oświetlacz podczerwieni



rys.1

### Oznaczenia na rys.1

- 1 - Czujnik oświetlenia
- 2 - diody oświetlające 940nm
- 3 - przełącznik trybów pracy (O - wyłączony, I - włączony na stałe, A - tryb automatyczny)
- 4 - otwory wentylacyjne (nie zasłaniać)
- 5 - złącze micro USB (zasilacz 5V/1A)
- 6 - złącze USB A (podłączenie powerbanku 5V/1A)

### UWAGA

**Oświetlacz przeznaczony jest do stosowania w pomieszczeniach**

### Obsługa oświetlacza

Podłączyć zasilanie 5V/1A do gniazda micro USB (5). Należy wykorzystać kabel zasilający USB - micro USB, zasilacz 5V/1A z gniazdem USB lub kablem zakończonym wtykiem micro USB. (brak w zestawie).

Mozna wykorzystać powerbank z wyjściem USB, łącząc go kablem zakończonym wtykiem micro USB lub podłączając powerbank bezpośrednio do złącza USB A (6)



Przełącznikiem (3) wybrać tryb pracy:

**I** - oświetlacz włączony na stałe

**A** - tryb automatyczny w zależności od oświetlenia zewnętrznego. W zależności od natężenia oświetlenia, czujnik (1) włączy lub nie, oświetlać podczerwieni. **W trybie automatycznym nie zakrywać czujnika oświetlenia (1)**

**O** - w tym położeniu przełącznika (3), oświetlacz jest wyłączony.

## Ostrzeżenie

Oświetlacz ZA22 nie jest uważany za szkodliwy dla zdrowia, ale zaleca się zachowanie następujących warunków bezpieczeństwa:

- nie kieruj włączonego oświetlacza bezpośrednio w kierunku oczu. Oświetlacz emituje niewidoczne dla ludzkiego oka, promieniowanie podczerwone
- nie patrz na włączony oświetlacz używając jakichkolwiek przyrządów optycznych
- podczas długotrwałej pracy, oświetlacz może się nagrzewać. Nie należy zakrywać otworów wentylacyjnych (4)

## Parametry techniczne

Oświetlacz podczerwieni	4 x LED 940nm, niewidoczne dla ludzkiego oka
Napięcie zasilające	DC 5V +/- 5%
Pobór prądu	520mA
Zasięg	5m
Temperatura przechowywania	0 to 45°C
Temperatura pracy	0 to 45°C
Wymiary	75 x 41 x 32
Waga	30g